



**Professional** HEAVY DUTY  
**GET 75-150 | GET 55-125**

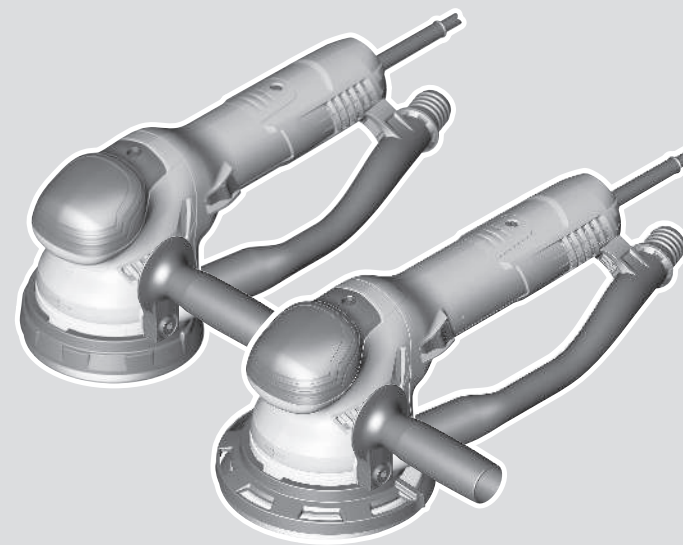
Robert Bosch Power Tools GmbH  
70538 Stuttgart  
GERMANY

[www.bosch-pt.com](http://www.bosch-pt.com)

1 609 92A 62H (2025.10) 0 / 13



1 609 92A 62H

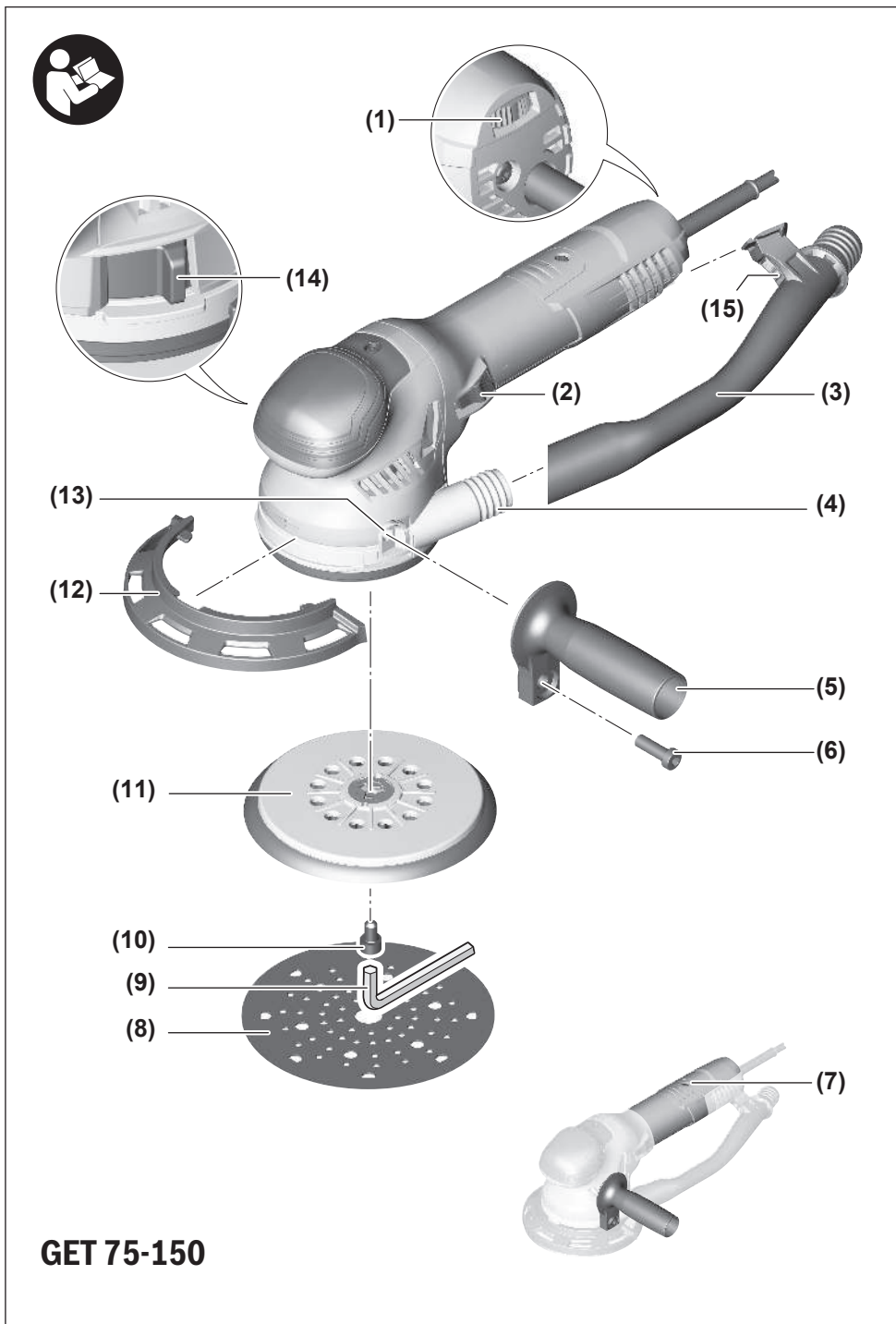


hu Eredeti használati utasítás





<https://eu-doc.bosch.com/>



## Magyar

### Biztonsági tájékoztató

#### Általános biztonsági előírások az elektromos kéziszerszámok számára

##### **FIGYELMEZ-TETÉS** Olvassa el valamennyi biztonsági tájékoztatót, előírást, illusztrációt és adatot, amelyet az elektromos

kéziszerszámmal együtt megkapott. Az alábbiakban felsorolt előírások betartásának elmulasztása áramütéshez, tűzhöz és/vagy súlyos testi sérülésekhez vezethet.

**Kérjük a későbbi használatra gondosan őrizze meg ezeket az előírásokat.**

Az alább alkalmazott "elektromos kéziszerszám" fogalom a hálózati elektromos kéziszerszámokat (hálózati csatlakozó kábellel) és az akkumulátoros elektromos kéziszerszámokat (hálózati csatlakozó kábel nélkül) foglalja magában.

#### Munkahelyi biztonság

- ▶ **Tartsa tisztán és jól megvilágítva a munkaterületet.** A zsúfolt vagy sötét területeken gyakrabban következnek be balesetek.
- ▶ **Ne dolgozzon a berendezéssel olyan robbanásveszélyes környezetben, ahol éghető folyadékok, gázok vagy por vannak.** Az elektromos kéziszerszámok szikrákat keltenek, amelyek a port vagy a gőzöket meggyújthatják.
- ▶ **Tartsa távol a gyerekeket és a nézelődőket, ha az elektromos kéziszerszámot használja.** Ha elvonják a figyelmét, elvesztheti az uralmát a berendezés felett.

#### Elektromos biztonsági előírások

- ▶ **A készülék csatlakozó dugójának bele kell illeszkednie a dugaszolóaljzatba. A csatlakozó dugót semmilyen módon sem szabad megváltoztatni. Védőföldeléssel ellátott készülékek esetében ne használjon csatlakozó adaptert.** A változtatás nélküli csatlakozó dugók és a megfelelő dugaszoló aljzatok csökkentik az áramütés kockázatát.
- ▶ **Kerülje el a földelt felületekkel való érintkezést, mint például csövek, fűtőtestek, kályhák és hűtőgépek.** Az áramütés veszélye megnövekszik, ha a teste földelve van.
- ▶ **Tartsa távol az elektromos kéziszerszámot az esőtől és a nedvességtől.** Ha víz jut be egy elektromos kéziszerszámba, az megnöveli az áramütés veszélyét.
- ▶ **Ne használja a kábelt a rendeltetésétől eltérő célokra. Sohase vigye vagy húzza az elektromos kéziszerszámot a kábelnél fogva, valamint sose húzza ki a csatlakozót a kábelnél fogva a dugaszoló aljzatból. Tartsa távol a kábelt hőforrásoktól, olajtól, éles sarkoktól és élektől, valamint mozgó gépkatrészekről.** A megrongálódott vagy csomókkal teli kábel megnöveli az áramütés veszélyét.

- ▶ **Ha egy elektromos kéziszerszámmal a szabadban dolgozik, csak kültéri hosszabbítót használjon.** A kültéri hosszabbító használata csökkenti az áramütés veszélyét.
- ▶ **Ha nem lehet elkerülni az elektromos kéziszerszám nedves környezetben való használatát, alkalmazzon egy hibaáram-védőkapcsolót.** A hibaáram-védőkapcsoló alkalmazása csökkenti az áramütés kockázatát.

#### Személyi biztonság

- ▶ **Munka közben mindig figyeljen, ügyeljen arra, amit csinál és megfontoltan dolgozzon az elektromos kéziszerszámmal. Ne használja a berendezést ha fáradt vagy kábítószert, alkohol vagy gyógyszer hatása alatt áll.** Egy pillanatnyi figyelmetlenség a szerszám használata közben komoly sérülésekhez vezethet.
- ▶ **Viseljen védőfelszerelést. Viseljen mindig védőszemüveget.** A védőfelszerelések, mint a porvédő álarc, csúszásbiztos védőcipő, védősapka és fülvédő megfelelő használata csökkenti a személyi sérülések kockázatát.
- ▶ **Kerülje el a készülék akaratlan üzembe helyezését. Győződjön meg arról, hogy az elektromos kéziszerszám ki van kapcsolva, mielőtt beköti az áramforrást és/vagy az akkumulátort, valamint mielőtt felemelné és vinni kezdené az elektromos kéziszerszámot.** Ha az elektromos kéziszerszám felemelése közben az ujját a kapcsolón tartja, vagy ha a készüléket bekapcsolt állapotban csatlakoztatja az áramforráshoz, az baleset vezethet.
- ▶ **Az elektromos kéziszerszám bekapcsolása előtt okvetlenül távolítsa el a beállítószerszámokat vagy csavarculcsokat.** Az elektromos kéziszerszám forgó részeiben felejtett beállítószerszám vagy csavarculcs sérüléseket okozhat.
- ▶ **Ne becsülje túl önmagát. Ügyeljen arra, hogy mindig biztosan álljon és az egyensúlyát megtartsa.** Így az elektromos kéziszerszám felett váratlan helyzetekben is jobban tud uralkodni.
- ▶ **Viseljen megfelelő ruházatot. Ne viseljen bő ruhát vagy ékszereket. Tartsa távol a haját és a ruháját a mozgó részekről.** A bő ruhát, az ékszereket és a hosszú haját a szerszám mozgó részei magukkal rántathatják.
- ▶ **Ha az elektromos kéziszerszámmal fel lehet szerelni a por elszívásához és összegyűjtéséhez szükséges berendezéseket, ellenőrizze, hogy azok megfelelő módon hozzá vannak kapcsolva a készülékhez és rendeltetésüknek megfelelően működnek.** A porgyűjtő berendezések használata csökkenti a munka során keletkező por veszélyes hatásait.
- ▶ **Ne hagyja, hogy az elektromos kéziszerszám gyakori használata során szerzett tapasztalatok túlságosan magabiztossá tegyék, és figyelmen kívül hagyja az idevonatkozó biztonsági alapelveket.** Egy gondatlan művelet egy másodperc törtrésze alatt súlyos sérüléseket okozhat.

#### Az elektromos kéziszerszámok gondos kezelése és használata

- ▶ **Ne terhelje túl a berendezést. A munkájához csak az arra szolgáló elektromos kéziszerszámot használja.**

A megfelelő elektromos kéziszerszámmal a megadott teljesítménytartományon belül jobban és biztonságosabban lehet dolgozni.

- ▶ **Ne használjon olyan elektromos kéziszerszámot, amelynek a kapcsolója elromlott.** Minden olyan elektromos kéziszerszám, amelyet nem lehet sem be-, sem kikapcsolni, veszélyes és meg kell javíttatni.
- ▶ **Húzza ki a csatlakozót az áramforrásból és/vagy távolítsa el az akkumulátort (ha az leválasztható az elektromos kéziszerszámtól), mielőtt az elektromos kéziszerszámon beállítási munkákat végez, tartozékokat cserél vagy a szerszámot tárolásra elteszi.** Ez az elővigyázatossági intézkedés meggátolja a szerszám akaratlan üzembe helyezését.
- ▶ **A használaton kívüli elektromos kéziszerszámokat olyan helyen tárolja, ahol azokhoz gyermekek nem férhetnek hozzá. Ne hagyja, hogy olyan személyek használják az elektromos kéziszerszámot, akik nem ismerik a szerszámot, vagy nem olvasták el ezt az útmutatót.** Az elektromos kéziszerszámok veszélyesek, ha azokat gyakorlatlan személyek használják.
- ▶ **Tartsa megfelelően karban az elektromos kéziszerszámokat és a tartozékokat. Ellenőrizze, hogy a mozgó alkatrészek kifogástalanul működnek-e, nincsenek-e beszorulva, illetve nincsenek-e eltörve vagy megroggólva olyan alkatrészek, amelyek hatással lehetnek az elektromos kéziszerszám működésére. A berendezés megroggólódott részeit a készülék használata előtt javíttassa meg.** Sok olyan baleset történik, amelyet az elektromos kéziszerszám nem megfelelő karbantartására lehet visszavezetni.
- ▶ **Tartsa tisztán és éles állapotban a vágószerszámokat.** Az éles vágóélekkel rendelkező, gondosan ápolat vágószerzők ritkábban ékelődnek be és azokat könnyebben lehet vezetni és irányítani.
- ▶ **Az elektromos kéziszerszámokat, tartozékokat, szerzőszámbiteket stb. csak ezen kezelési utasításoknak megfelelően használja. Vegye figyelembe a munkakörülményeket valamint a kivitelezendő munka sajátosságait.** Az elektromos kéziszerszám eredeti rendeltetésétől eltérő célokra való alkalmazása veszélyes helyzeteket eredményezhet.
- ▶ **Tartsa szárazon, tisztán valamint olaj- és zsírmentes állapotban a fogantyúkat és markoló felületeket.** A csúszós fogantyúk és markoló felületek váratlan helyzetben lehetetlenné teszik az elektromos kéziszerszám biztonságos kezelését és irányítását.

#### Szervíz

- ▶ **Az elektromos kéziszerszámot csak szakképzett személyzet kizárólag eredeti pótalkatrészek felhasználásával javíthatja.** Ez biztosítja, hogy az elektromos kéziszerszám biztonságos maradjon.

#### Biztonsági előírások csiszológépek számára

- ▶ **Az elektromos kéziszerszámot csak száraz csiszolásra használja.** Ha víz hatol be egy elektromos kéziszerszámba, ez megnöveli az áramütés veszélyét.
- ▶ **Ügyeljen arra, hogy a kirepülő szikrák senkit se veszélyeztethessenek. Távolítsa el a közelből a gyúlékony anyagokat.** Fémek csiszolásakor szikrák lépnek ki.
- ▶ **Figyelem: tűz keletkezhet! Kerülje el a csiszolt munkadarab és a csiszológépszerszám túlhevülését. A munkaszünetek előtt rendszeresen ürítse ki a portartályt.** A csiszolás során keletkezett por a porzsákban, a mikroszűrőben, a papírzsákban (vagy a porszívó szűrőzsákjában, illetve szűrőjében) bizonyos körülmények között, például a fémek csiszolása során fellépő szikrák esetén, magától is meggyulladhat. Különösen nagy a gyulladásveszély, ha a csiszolás során keletkező por lakk-, poliuretánmaradékokkal vagy más vegyszerekkel van keverve és ha a csiszolásra kerülő munkadarab hosszabb munkák után felforrósodott.
- ▶ **Rendszeresen tisztítsa meg az elektromos kéziszerszám szellőzőnyílását.** A motor ventilátorra beszívja a port a házba, és nagyobb mennyiségű fémport felhalmozódása elektromos veszélyekhez vezethet.
- ▶ **Munka közben mindkét kezével tartsa szorosan fogva az elektromos kéziszerszámot és gondoskodjon arról, hogy biztos alapon álljon.** Az elektromos kéziszerszámot két kézzel biztosabban lehet vezetni.
- ▶ **Várja meg, amíg az elektromos kéziszerszám teljesen leáll, mielőtt letenné.**
- ▶ **A megmunkálásra kerülő munkadarabot megfelelően rögzítse.** Egy befogó szerkezettel vagy satuval rögzített munkadarab biztonságosabban van rögzítve, mintha csak a kezével tartaná.

#### A termék és a teljesítmény leírása



**Olvassa el az összes biztonsági figyelmeztetést és előírást.** A biztonsági előírások és utasítások betartásának elmulasztása áramütéshez, tűzhez és/vagy súlyos sérülésekhez vezethet.

Kérjük, vegye figyelembe a Használati Utasítás első részében található ábrákat.

#### Rendeltetészerű használat

Az elektromos kéziszerszám fa, műanyag, fém, spatulázó massa, valamint lakkozott felületek száraz csiszolására szolgál.

Az elektronikus szabályozással ellátott elektromos kéziszerszámok ezen felül polírozásra is használhatók.

#### Az ábrázolásra kerülő komponensek

Az ábrázolt alkatrészek sorszámozása megfelel az elektromos kéziszerszám ábrájának, az ábrákat tartalmazó oldalon.

- (1) Rezgésszám előválasztó szabályozókerék
- (2) Be-/kikapcsoló

- (3) Kífúvó cső  
 (4) Kífúvó csonk  
 (5) Pótfogantyú (szigetelt markolatfelület)<sup>a)</sup>  
 (6) Csavar a pótfogantyú számára<sup>a)</sup>  
 (7) Fogantyú szigetelt markolatfelület)  
 (8) Csiszolópapír<sup>a)</sup>  
 (9) Belső hatlapú csavarkulcs
- (10) Csavar a csiszolótányér számára  
 (11) Csiszolótányér  
 (12) Élvédő  
 (13) Menetes furat  
 (14) Üzem mód előválasztó kapcsoló  
 (15) Reteszelés feloldó gomb
- a) **Ez a tartozék nem tartozik a standard szállítmányhoz.**

## Műszaki adatok

Excentercsiszoló		GET 75-150	GET 55-125
Cikkszám		<b>3 601 B57 1..</b>	<b>3 601 B57 0..</b>
Rezgésszám-előválasztás		●	●
Névleges felvett teljesítmény	W	750	550
Üresjárat fordulatszám, $n_0$	perc <sup>-1</sup>	3300–7300	3300–7800
Üresjárat rezgésszám	perc <sup>-1</sup>	6600–14600	6600–15600
Csiszoló tányér fordulatszám durva csiszolásnál	perc <sup>-1</sup>	290–640	200–480
Rezgéskörátmérő	mm	4,5	3,5
Csiszolótányér-átmérő	mm	150	125
Súly <sup>A)</sup>	kg	2,6	2,4
Érintésvédelmi osztály		□/II	□/II

A) Hálózati csatlakozókábel nélkül

Az adatok 230 V hálózati feszültségre [U] vonatkoznak. Ettől eltérő feszültségek és külön egyes országok számára készült kivitelek esetén ezek az adatok változhatnak.

Az értékek termékenként változhatnak és függenek az alkalmazási, valamint környezeti feltételektől is. További információk a [www.bosch-professional.com/wac](http://www.bosch-professional.com/wac) címen találhatóak.

## Zaj és vibráció értékek

A zajkibocsátási értékek a **EN 62841-2-4** szabványnak megfelelően kerültek meghatározásra.

**GET 75-150:** Az elektromos kéziszerszám A-értékelésű zajszintjének tipikus értékei: hangnyomásszint **88 dB(A)**; hangteljesítményszint **96 dB(A)**. A szórás,  $K = 3$  dB.

**GET 55-125:** Az elektromos kéziszerszám A-értékelésű zajszintjének tipikus értékei: hangnyomásszint **89 dB(A)**; hangteljesítményszint **97 dB(A)**. A szórás,  $K = 3$  dB.

### Viseljen fülvédőt!

Az  $a_{\text{H}}$  (folyamatos rezgések),  $p_{\text{F}}$  (ismétlődő lökészerű rezgések) rezgési értékek és a  $K$  szórás a **EN 62841-2-4** szabvány szerint került meghatározásra:

### GET 75-150

Csiszolás (normál üzemmód):  $a_{\text{H}} = 5,5 \text{ m/s}^2$  ( $K = 1,5 \text{ m/s}^2$ ),  
 $p_{\text{F}} = 155 \text{ m/s}^2$  ( $K = 11 \text{ m/s}^2$ )

Csiszolás (turbó üzemmód):  $a_{\text{H}} = 6,5 \text{ m/s}^2$  ( $K = 1,5 \text{ m/s}^2$ ),  
 $p_{\text{F}} = 199 \text{ m/s}^2$  ( $K = 15 \text{ m/s}^2$ )

### GET 55-125

Csiszolás (normál üzemmód):  $a_{\text{H}} = 5,5 \text{ m/s}^2$  ( $K = 1,5 \text{ m/s}^2$ ),  
 $p_{\text{F}} = 368 \text{ m/s}^2$  ( $K = 35 \text{ m/s}^2$ )

Csiszolás (turbó üzemmód):  $a_{\text{H}} = 6,0 \text{ m/s}^2$  ( $K = 1,5 \text{ m/s}^2$ ),  
 $p_{\text{F}} = 220 \text{ m/s}^2$  ( $K = 75 \text{ m/s}^2$ )

Az ezen utasításokban megadott rezgésszint és zajkibocsátási érték egy szabványban rögzített mérési módszerrel került

meghatározásra és az elektromos kéziszerszámok egymással való összehasonlítására alkalmazható. Ez az érték a rezgés- és zajkibocsátás ideiglenes becsülésére is alkalmas.

A megadott rezgésszint és zajkibocsátási érték az elektromos kéziszerszám fő alkalmazásaira vonatkozik. Ha az elektromos kéziszerszámot más alkalmazásokra, eltérő betétszerszámokkal vagy nem kielégítő karbantartás mellett használják, a rezgésszint és a zajkibocsátási érték a fenti értékektől eltérhet. Ez az egész munkaidőre vonatkozó rezgés- és zajkibocsátást lényegesen megnövelheti.

A rezgés- és zajkibocsátás pontos megbecsléséhez figyelembe kell venni azokat az időszakokat is, amikor a készülék kikapcsolt állapotban van, vagy amikor be van ugyan kapcsolva, de nem kerül ténylegesen használatra. Ez az egész munkaidőre vonatkozó rezgés- és zajkibocsátást lényegesen csökkentheti.

Hozzon kiegészítő biztonsági intézkedéseket a kezelőnek a rezgések hatása elleni védelmére, például: Az elektromos kéziszerszám és a betétszerszámok karbantartása, a kezek melegen tartása, a munkamenetek megszervezése.

## Összeszerelés

- ▶ **Az elektromos kéziszerszámon végzendő bármely munka megkezdése előtt húzza ki a csatlakozó dugót a dugaszolóaljzatból.**

## A csiszolópapír kicserélése

A **(8)** csiszolópapír levételéhez emelje azt oldalt fel és húzza le a **(11)** csiszolótányérról.

Egy új csiszolópapír felhelyezése előtt távolítsa el, például egy ecsettel, a szennyeződések és a port a **(11)** csiszolótányérról.

A **(11)** csiszolótányér felülete tépőzárás szövetből áll, hogy arra gyorsan és egyszerűen fel lehessen erősíteni a tépőzárral a csiszolópapírokat.

Nyomja erőteljesen rá a **(8)** csiszolópapír a **(11)** csiszolótányérra.

Az optimális porelszívás biztosításához ügyeljen arra, hogy a **(8)** csiszolópapír nyílásai egybeessenek a **(11)** csiszolótányér furataival.

## A csiszoló tányér kiválasztása

Az elektromos kéziszerszámot az alkalmazástól függően különböző keménységű csiszolótányérokkal lehet felszerelni:

- Különösen puha csiszolótányér: megfelelő polírozásra és érzéssel végzett csiszolásra, görbe felületeken is.
- Puha csiszolótányér: minden csiszolási munkához megfelelő, univerzálisan alkalmazható.
- Kemény csiszolótányér: sík felületeken végzett nagy csiszolási teljesítménnyel járó csiszoláshoz.

## A csiszoló tányér kicserélése

**Megjegyzés:** Egy megrongálódott **(11)** csiszoló tányért azonnal ki kell cserélni.

Húzza le a csiszolópapírt, ill. a polírozó szerszámot. Csavarja teljesen ki a **(10)** csavart és vegye le a **(11)** csiszoló tányért. Tegye fel az új **(11)** csiszoló tányért és húzza meg ismét kézi erővel a csavart.

**Figyelem:** A Ø 150-tányérokhoz és a Ø 125-tányérokhoz különböző menesztők tartoznak. A tányérokat csak a mindenkori megfelelő elektromos kéziszerszámmal lehet felszerelni.

**Megjegyzés:** A csiszoló tányér felhelyezésekor ügyeljen arra, hogy a menesztő fogai belenyúljanak a csiszoló tányérba.

**Megjegyzés:** egy megrongálódott csiszoló tányér tartót csak a Bosch-elektromos kéziszerszámok vevőszolgálati műhelyei cserélhetik ki.

## Por- és forgácselszívás

Kerülje a porcsökkentő intézkedések nélküli munkavégzést. A megfelelő elszívóberendezés vagy porgyűjtő doboz/porszák csökkenti az egészséget veszélyeztető porterhelést. Gondoskodjon a munkahely jó szellőztetéséről. Mindig használjon megfelelő légzésvédelmet. Az optimális porelszívás biztosítása érdekében porgyűjtő doboz használata esetén időben ürítse ki azt, és rendszeresen tisztítsa a szűrőbetétet. Porszívó használatakor tartsa be a következő követelményeket. A feldolgozásra kerülő anyagokkal kapcsolatban tartsa be az adott országban érvényes előírásokat.

### A porszívóval szemben támasztott követelmények

Tömlő javasolt névleges átmérője	mm	<b>35</b>
----------------------------------	----	-----------

### A porszívóval szemben támasztott követelmények

Szükséges vákuum <sup>A)</sup>	mbar hPa	≥ 230 ≥ 230
Szükséges áramlási sebesség <sup>A)</sup>	l/s m <sup>3</sup> /h	≥ 36 ≥ 129,6
Ajánlott szűrőhatékonyság		M porosztály <sup>B)</sup>

A) Teljesítményérték az elektromos kéziszerszám porszívó-csatlakozásánál

B) IEC/EN 60335-2-69 szerint

Vegye figyelembe a porszívó használati útmutatóját. Szakítsa meg a munkát, ha a szívóteljesítmény csökken, és szüntesse meg az okot.

### Külső porelszívás

Csatlakoztassa az elszívó tömlőt (külön tartozék) az elektromos kéziszerszám **(3)** kifúvó csővéhez vagy közvetlenül a **(4)** kifúvó csomokhoz.

**Figyelem:** A **(3)** kifúvó cső antisztatikus anyagból áll. Egy antisztatikus elszívó tömlő (külön tartozék) alkalmazásával meg lehet gátolni a berendezés elektrostatikus feltöltődését, amely a csiszolás során ritka esetekben felléphet.

Porelszívás nélküli munkákhoz (például polírozáshoz) el lehet válogatni a **(3)** kifúvó csövet. Ehhez nyomja be a **(15)** resetelés feloldó gombot és húzza le hátrafelé a **(3)** kifúvó csövet az elektromos kéziszerszámról.

A porszívónak alkalmasnak kell lennie a megmunkálásra kerülő anyagból keletkező por elszívására.

Az egészségre különösen ártalmas, rákkeltő hatású vagy száraz porok elszívásához egy speciálisan erre a célra gyártott porszívót kell használni.

### Pótfogantyú

A **(5)** pótfogantyú mindenek előtt magas csiszolási teljesítmény esetén gondoskodik a komfortos kezelésről és az erő optimális elosztásáról.

A szükségnek megfelelően szerelje fel a **(5)** pótfogantyút a ház jobb vagy bal oldalára a **(13)** menetes furatra.

Az elektromos kéziszerszám jobb irányítására a csiszolási munkákhoz célszerű a mási kezét az első kezelőfelületre helyezni. A **(5)** pótfogantyú olyan oldalirányú erőket fejthet ki, amelyek az elektromos kéziszerszám berezgéséhez vezethetnek. Ez mind a tányér, mind a csiszolásra kerülő felület megrongálásához vezethet.

### Élvédő

A **(12)** élvédő a munkadarab széle mentén végrehajtott csiszolás során a csiszoló tányér védelmére szolgál. Tegye rá előlről a **(12)** élvédőt az elektromos kéziszerszámmal. A levételhez húzza le a **(12)** élvédőt az egyik végénél fogva előrefelé az elektromos kéziszerszámról.

## Üzemeltetés

### Üzembe helyezés

- ▶ **Ügyeljen a helyes hálózati feszültségre!** Az áramforrás feszültségének meg kell egyeznie az elektromos kéziszerszám típusabláján található adatokkal.

#### Be- és kikapcsolás

- ▶ **Gondoskodjon arról, hogy működtetni tudja a be-/kikapcsolót, anélkül, hogy ehhez el kellene engednie a fogantyút.**

Az elektromos kéziszerszám **bekapcsolásához** tolja előre a **(2)** be-/kikapcsolót.

Az elektromos kéziszerszám **kikapcsolásához** tolja hátra a **(2)** be-/kikapcsolót.

#### A rezgésszám előválasztása

A **(1)** rezgésszám előválasztó szabályozókerékkel a szükséges rezgésszámot üzem közben is elő lehet választani.

1–2 alacsony rezgésszám

3–4 közepes rezgésszám

5–6 magas rezgésszám

A szükséges rezgésszám a megmunkálásra kerülő anyagtól és a munkafeltételektől függ és gyakorlati próbával lehet meghatározni.

A konstanselektronika a rezgésszámot üresjárásban és terhelés alatt gyakorlatilag állandó értéken tartja és garantálja az egyenletes munkateljesítményt.

Ha hosszabb ideig alacsony rezgésszámmal dolgozott, akkor az elektromos kéziszerszámot a lehűtéshez kb. 3 percig maximális rezgésszámmal üresjárásban járassa.

#### A lemunkálási teljesítmény kijelölése

Két különböző lemunkálási teljesítményű üzemmód áll rendelkezésre. A durva csiszoláshoz tolja előre a **(14)** üzemmód előválasztó kapcsolót, a finom csiszoláshoz pedig tolja hátra a **(14)** üzemmód előválasztó kapcsolót, amíg az hallhatóan bepattan a reteszelési helyzetbe.

- ▶ **Csiszolás közben ne állítsa át az üzemmódot!** Különben sérülésveszély áll fenn.

#### Durva csiszolási üzemmód (kényszermozgás)

Ezt a nagy lemunkálási teljesítményű üzemmódot célszerű durva, nem érzékeny felületek megmunkálására valamint csiszolós polírozásra használni. A csiszoló tányér kényszermozgása következtében a az excenteres és a forgó mozgás egyenletes marad.

#### Finom csiszolási üzemmód (szabadonfutó)

Ezt az üzemmódot érzékeny felületek megmunkálására valamint finom polírozásra célszerű használni. A csiszoló tányér szabadonfutása következtében egyenletes excentrikus mozgás mellett egy a berendezésre gyakorolt nyomástól függő forgó mozgás jön létre. A berendezésre gyakorolt nyomás variálásával így a csiszolási lemunkálási teljesítmény még külön is szabályozható.

### Munkavégzési tanácsok

- ▶ **Az elektromos kéziszerszámom végzendő bármely munka megkezdése előtt húzza ki a csatlakozó dugót a dugaszolóaljzatból.**
- ▶ **Várja meg, amíg az elektromos kéziszerszám teljesen leáll, mielőtt letenné.**
- ▶ **Ne tegye le az oldalára az elektromos kéziszerszámot.** A csiszoló tányér ettől tartósan deformálódhat.
- ▶ **Az elektromos kéziszerszám rögzített helyzetben való üzemre nem alkalmas.** Az elektromos kéziszerszámot például nem szabad befogni egy satuba vagy egy munkapadra rögzíteni.

#### Felületek csiszolása

Kapcsolja be az elektromos kéziszerszámot, tegye fel azt a teljes csiszoló felülettel a megmunkálásra kerülő felületre és mozgassa azt mértéktartó nyomással a munkadarabon.

A lemunkálási teljesítményt és a csiszolási képet lényegében a csiszolólap kiválasztása, az előre kiválasztott rezgésszám-fokozat és az elektromos kéziszerszámra gyakorolt nyomás határozza meg.

Csak kifogástalan csiszolópapírral lehet az elektromos kéziszerszámot is kímélve jó csiszolási teljesítményt elérni.

Ügyeljen arra, hogy a berendezést egyenletes nyomással vezesse, hogy megnövelje a csiszolópapír élettartamát.

Túlzott rányomás esetén a csiszolási teljesítmény nem növekszik, hanem csak az elektromos kéziszerszám és a csiszolólap használódik el gyorsabban.

Ha a csiszolópapírt egyszer már valamilyen fém megmunkálására használt, azt más anyagok megmunkálására ne használja.

Csak eredeti **Bosch** gyártmányú csiszoló tartozékokat használjon.

#### Durva csiszolás

Tegyen fel egy durva szemcse nagyságú csiszolópapírt.

Az elektromos kéziszerszámot csak enyhén nyomja rá a munkadarabra, így az magasabb rezgésszámmal működik és így nagyobb anyaglemunkálást lehet elérni.

#### Finom csiszolás

Tegyen fel egy finomabb szemcse nagyságú csiszolópapírt.

A berendezésre gyakorolt nyomás variálásával, illetve a rezgésszám fokozat megváltoztatásával a csiszoló tányér rezgésszámát le lehet csökkenteni, az excenter-mozgás azonban változatlan marad.

Mozgassa az elektromos kéziszerszám mértéktartó nyomással körözve vagy váltakozva hossz- és keresztirányban a munkadarabon. Ne ékelje be az elektromos kéziszerszámot, nehogy keresztül csiszolja a munkadarabot, például a furnérlemezeket.

A munkamenet befejezése után kapcsolja ki az elektromos kéziszerszámot.

#### Polírozás

**Figyelem:** A polírozáshoz a **(3)** kifúvó csövet el lehet távolítani, hogy könnyebben lehessen kezelni a berendezést és meg lehessen előzni a munkadarab megrongálását.

Az elektromos kéziszerszámot az időjárás behatások következtében lekopott lakkok felrészítéséhez, vagy karcok kicsiszolásához (például akrilüveg) fel lehet szerelni megfelelő polírozó szerszámokkal, mint például bárányszövet párnával vagy polírozó filccel vagy szivaccsal (külön tartozék).

A polírozáshoz jelöljön ki egy alacsony rezgésszámot (1. –2. fokozat), hogy elkerülje a felület túl erős felmelegedését.

A politúrt egy kicsit kisebb felületre vigye fel, mint az egész politúrozásra kerülő felület. A politúrt egy alkalmas polírozó szerszámmal keresztirányú vagy köröző mozgással és mértéktartó nyomással dolgozza bele a felületbe.

Ne hagyja a politúrt rászáradni a felületre, mert a felület el- lenkező esetben megrongálódhat. Ne tegye ki a polírozásra kerülő felületet a közvetlen napsugárzás hatásának.

Rendszeresen tisztítsa meg a polírozó szerszámokat, hogy mindig jó polírozási eredményeket érjen el. A polírozó szerszámokat enyhe mosószerekkel és meleg vízzel mossa ki, hígítószereket ne használjon.

Rendszeresen tisztítsa meg a (4) kifúvó csontot, hogy a későbbi csiszolások során is perfekt poretávitást tudjon alkalmazni.

helytelen ártalmatlanítás káros lehet a környezetre és az egészségre a benne lévő veszélyes anyagok miatt.

## Karbantartás és szerviz

### Karbantartás és tisztítás

- ▶ **Az elektromos kéziszerszámon végzendő bármely munka megkezdése előtt húzza ki a csatlakozó dugót a dugaszolóaljzatból.**
- ▶ **Tartsa mindig tisztán az elektromos kéziszerszámot és annak szellőzőnyílásait, hogy jól és biztonságosan dolgozhasson.**

Ha a csatlakozó vezetéket ki kell cserélni, akkor a cserével csak a magát a **Bosch** céget, vagy egy **Bosch** elektromos kéziszerszám-műhely ügyfélszolgálatát szabad megbízni, nehogy a biztonságra veszélyes szituáció lépjen fel.

### Vevőszolgálat és alkalmazási tanácsadás

#### Magyarország

Tel.: +36 1 879 8502

Ha kérdései vannak vagy pótalkatrészeket szeretne rendelni, okvetlenül adja meg a termék típusábláján található 10-jegyű cikkszámot.

#### Eltávolítás

Az elektromos kéziszerszámokat, a tartozékokat és a csomagolást a környezetvédelmi szempontoknak megfelelően kell újrafelhasználásra előkészíteni.



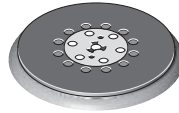
Ne dobja ki az elektromos kéziszerszámokat a háztartási szemétkbe!

#### Csak az EU-tagországok számára:

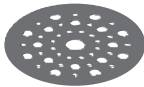
A már nem használható elektromos és elektronikus készülékeket külön kell gyűjteni és környezetbarát módon kell ártalmatlanítani. Használja az erre szolgáló gyűjtőrendszereket. A



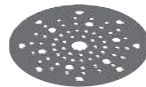
GET 55-125  
 Hard 2 608 900 005  
 Medium 2 608 900 004  
 Soft 2 608 900 003



GET 75-150  
 Hard 2 608 900 008  
 Medium 2 608 900 007  
 Soft 2 608 900 006



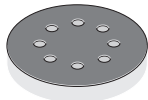
GET 55-125  
 2 608 000 689



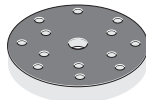
GET 75-150  
 2 608 000 690



3 608 610 000 (2x)



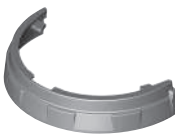
GET 55-125  
 2 608 601 126



GET 75-150  
 2 608 601 127



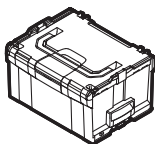
3 608 604 000 (2x)  
 3 608 604 001 (2x)



GET 55-125 : 2 607 017 496  
 GET 75-150 : 2 607 017 497



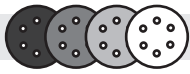
2 607 017 500



1 600 A01 2G2

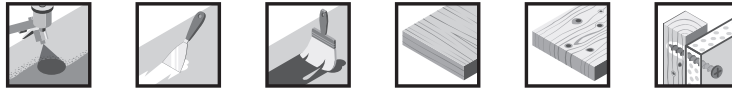


1 600 A01 B72



**M480 Net**

best **for** **Wood+Paint**



Rough/Remove	80	Medium/Prepare	100	Fine/Finish	220
			120		240
			150		320
			180		400

**C470**

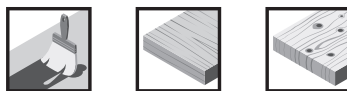
best **for** **Wood+Paint**



Rough/Remove	40	Medium/Prepare	100	Fine/Finish	220
	60		120		240
	80		150		320
			180		

**C430**

expert **for** **Wood+Paint**



Rough/Remove	40	Medium/Prepare	120	Fine/Finish	240
	60		180		
	80				

**F355**

best **for** **Coatings+Composites**



Rough/Remove	80	Medium/Prepare	100	Fine/Finish	240	Very fine/Finish	600
			120		320		1200
			180		400		



Ø 28 mm:  
2 608 000 772 (3.2 m)



GAS 18V-12 MC



Ø 28 mm:  
2 608 000 885 (4 m)



GAS 12-40 MA



Ø 22 mm:  
2 608 000 567 (5 m)  
Ø 35 mm:  
2 608 000 565 (5 m)



GAS 35 M AFC



GAS 55 M AFC



Ø 22 mm:  
2 608 000 568 (5 m)  
Ø 35 mm:  
2 608 000 566 (5 m)

Servicekontakte  
Service Contacts  
Contacts de Service  
Contactos de Servicio



<https://www.bosch-pt.com/serviceaddresses>

Garantiebedingungen  
Guarantee Conditions  
Conditions de Garantie  
Condiciones de Garantía



<https://www.bosch-pt.com/guarantee/202507>